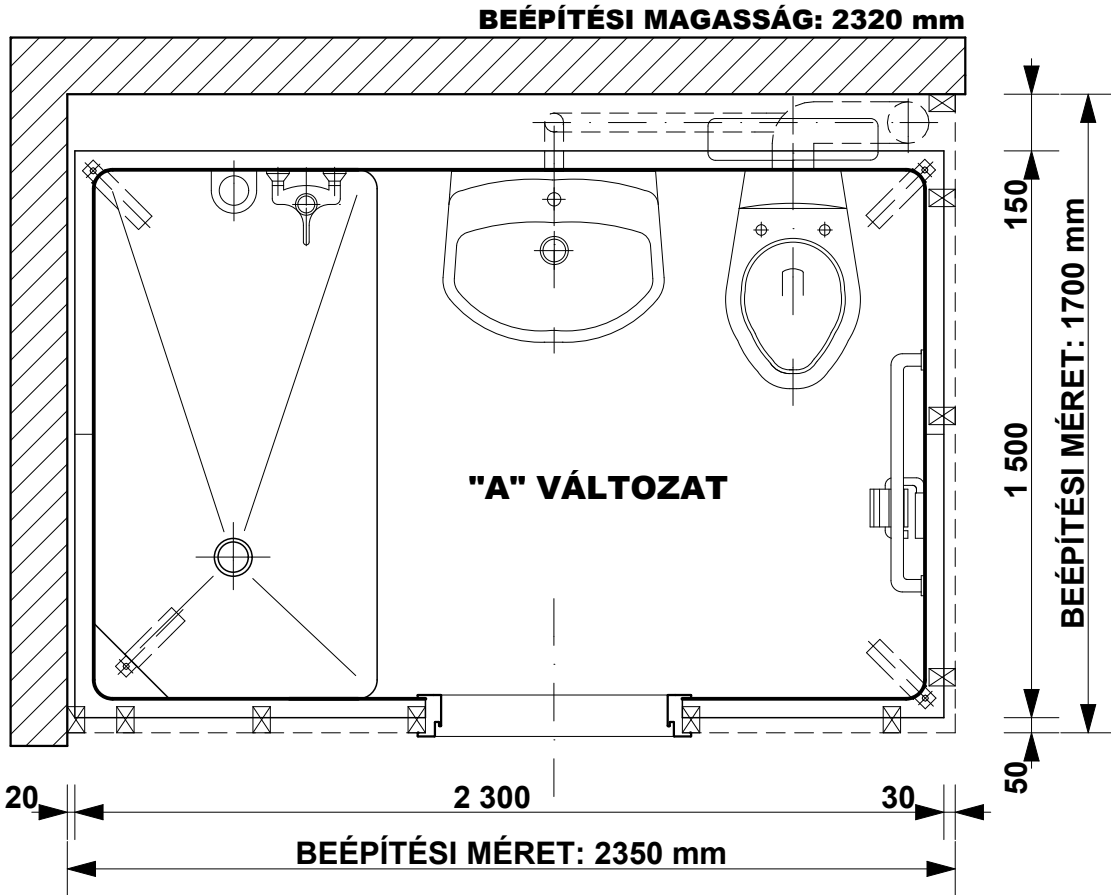
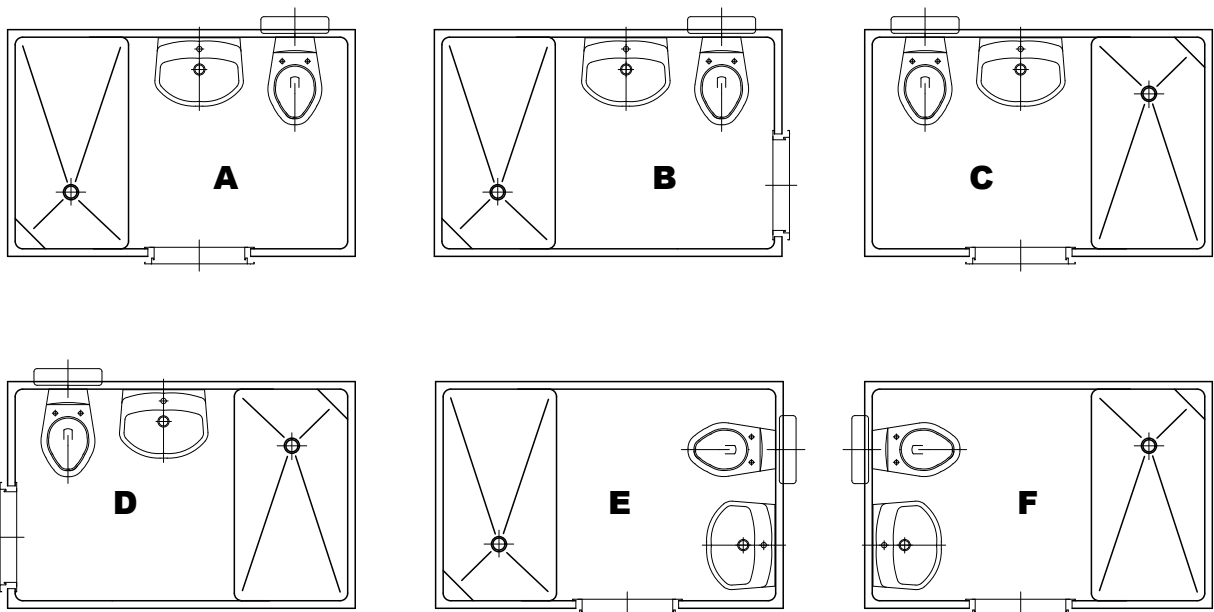


BEÉPÍTÉSI PÉLDA M= 1:20



ALAPRAJZI VÁLTOZATOK ÉS BEÉPÍTÉSI MÉRETEK M= 1:50





SANSYSTEM

Típus: "STADLAU" 1A

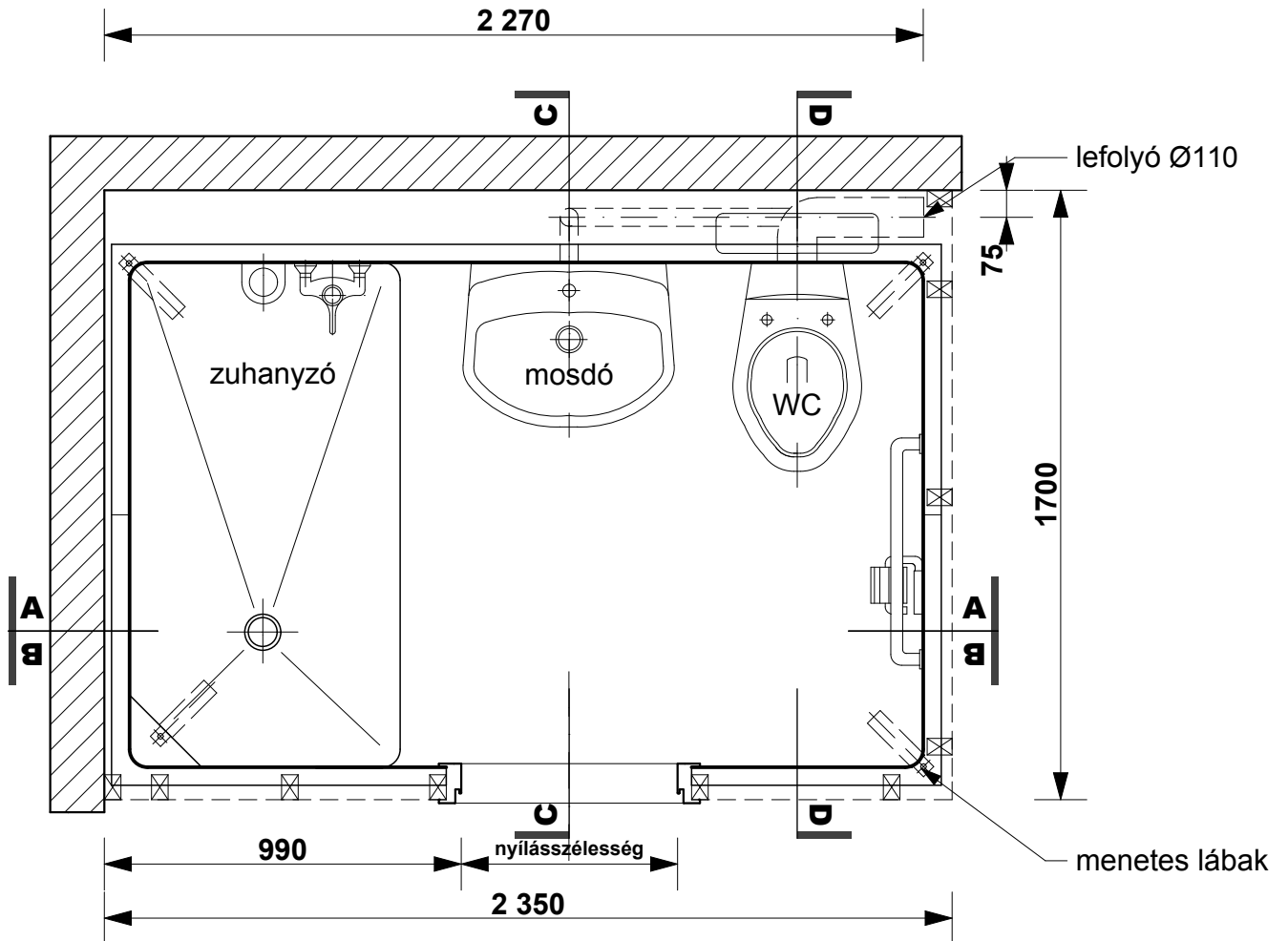
Sanipex Hungaria Kft. 2600 Vác, Szent László út 50.

M= 1:20

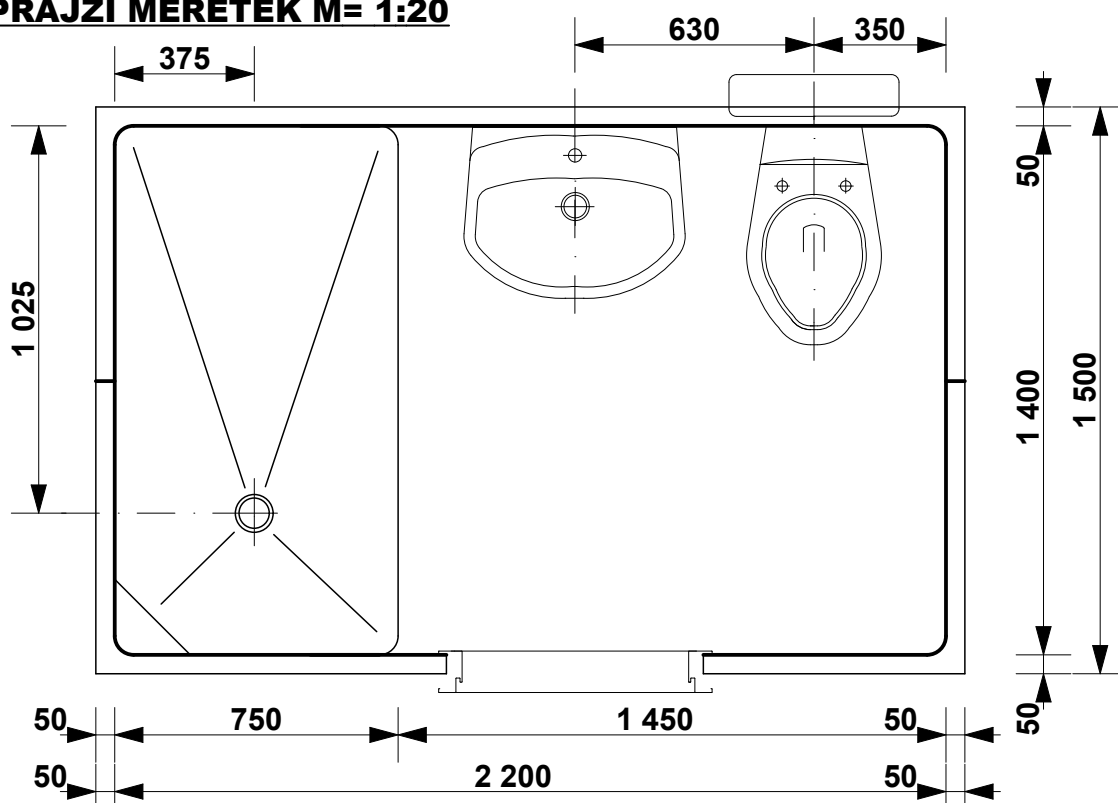
Beépítési méretek

Oldal: 02

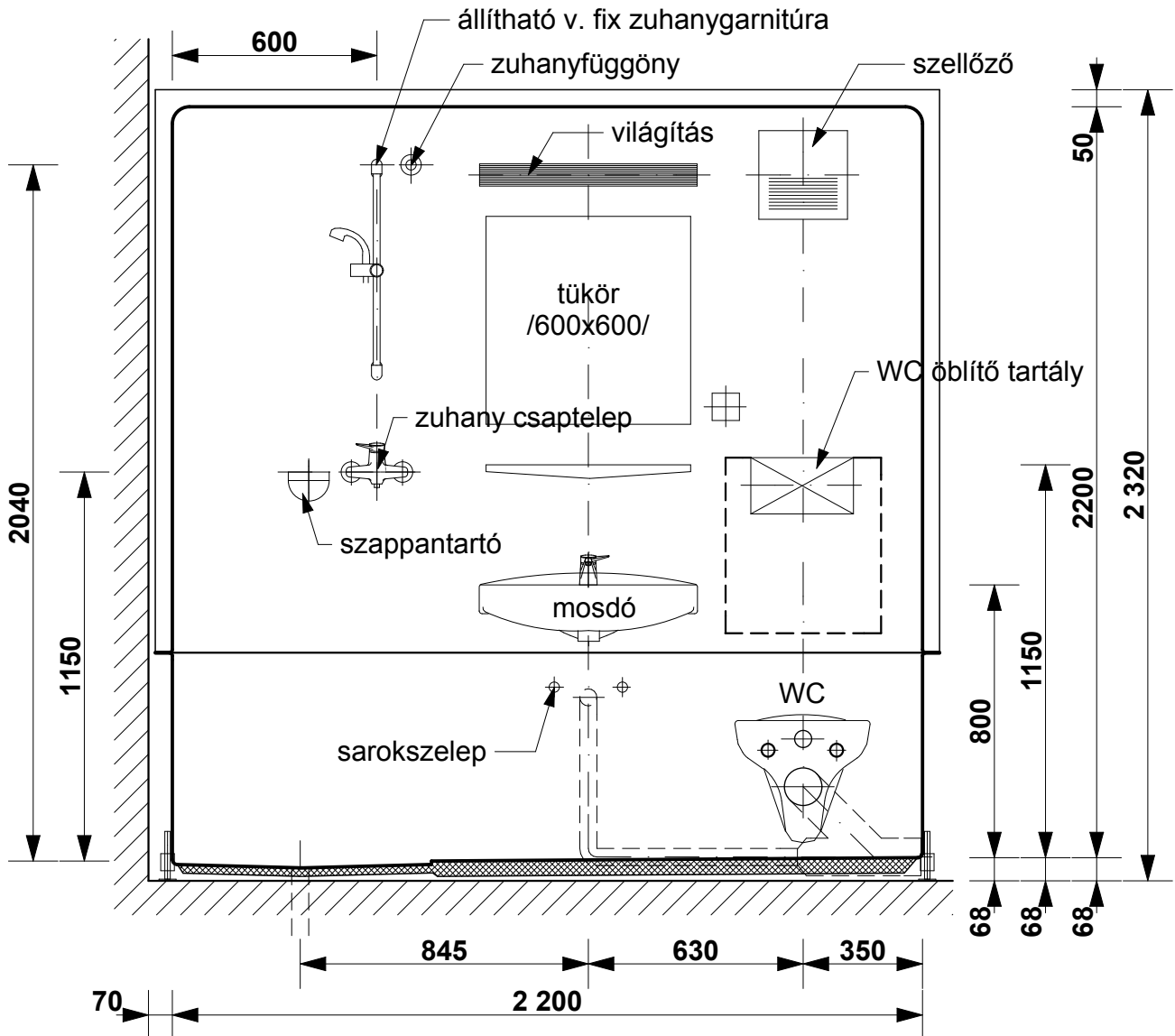
CSATLAKOZÁSI MÉRETEK M= 1:20



ALAPRAJZI MÉRETEK M= 1:20



A-A METSZET M= 1:20





SANSYSTEM

Típus: "STADLAU" 1A

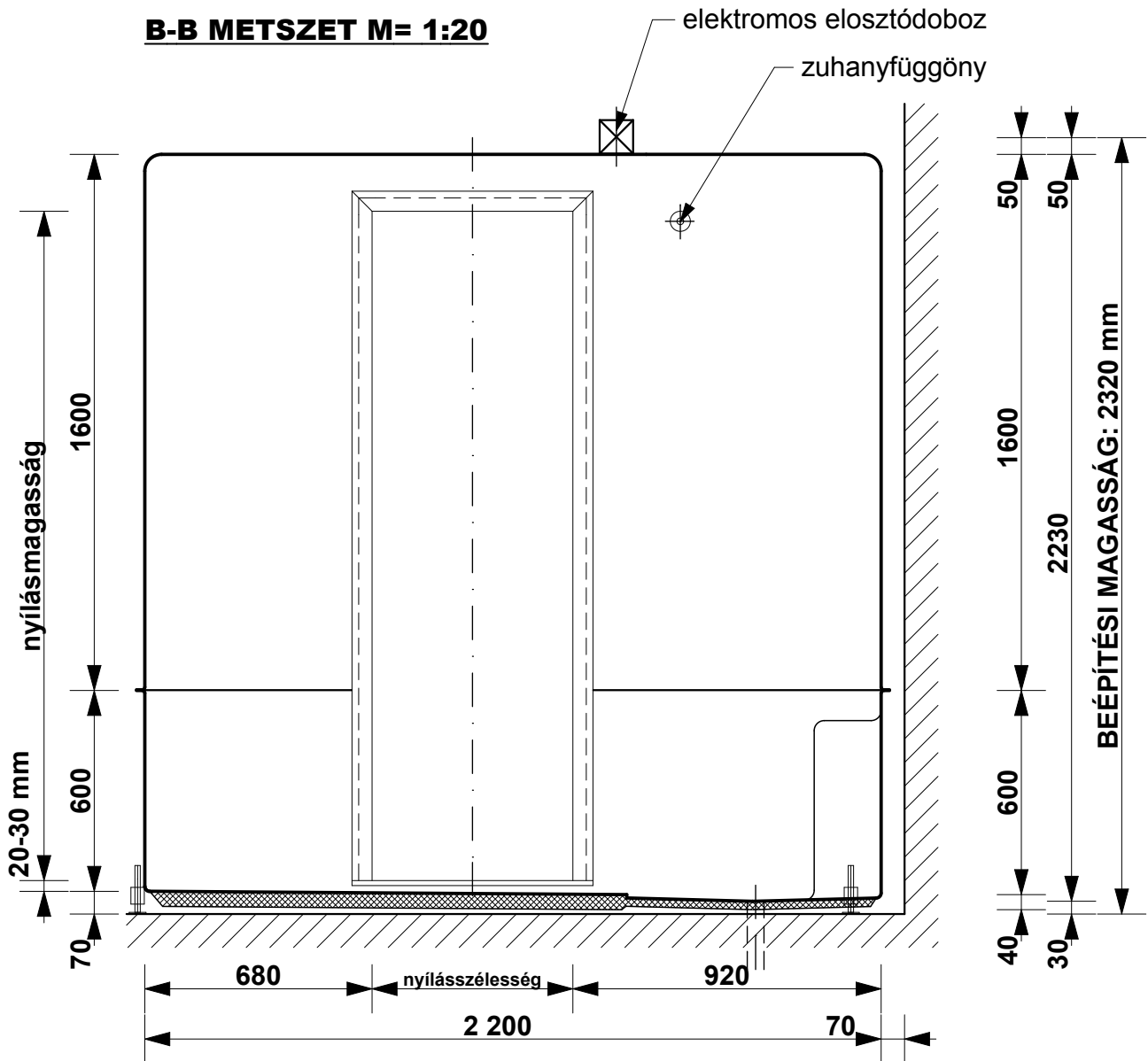
Sanipex Hungaria Kft. 2600 Vác, Szent László út 50.

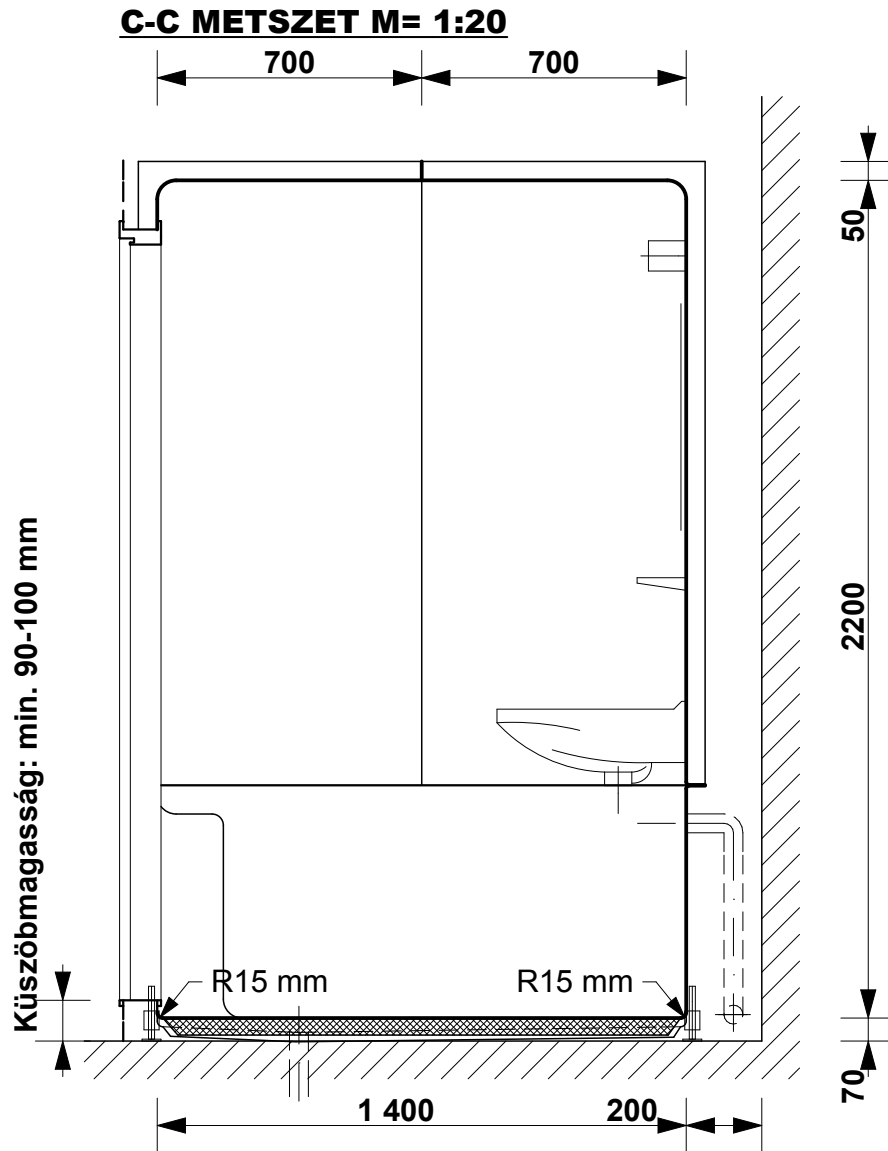
M= 1:20

Beépítési méretek

Oldal: 04

B-B METSZET M= 1:20





D-D METSZET M= 1:20

