

+GF+

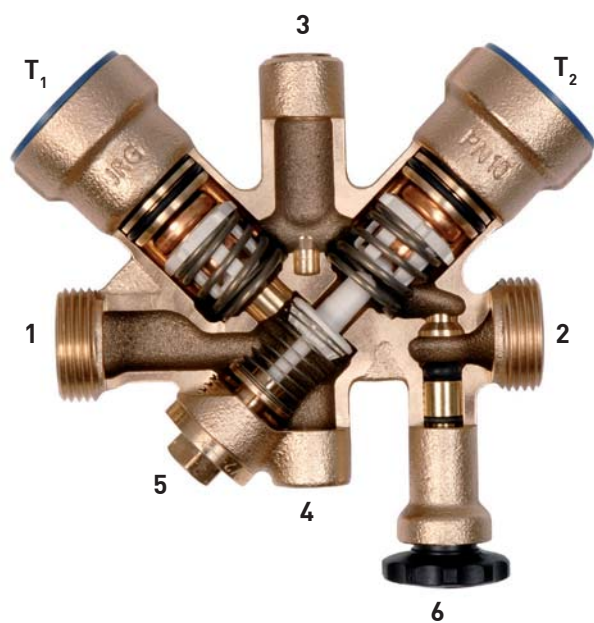
JRG

JRG Armatúrák

JRGUTHERM 2T

**Cirkulációs szabályozó
elzáróval**





T₁ Melegvíz szelep

T₂ Fertőtlenítés szelepe

1 Bemenő csatlakozás

2 Kilépő oldali csatlakozás Hőmérő

3 csatlakozás

4 Üritő és próbacsap csatlakozás

5 Alapfurat zárócsavar

6 Átömlő furat záródugó

- Még az olyan önvezérelt cirkulációs szabályozók esetében is mint a JRGUTHERM 2T lehetőség van a rendszer egyszerű kialakítására

- A hőtermelő és a JRGUTHERM2T beállított értéke közötti javasolt hőmérsékletkülönbség 2-5 K

- A keringtető szivattyú kiválasztásánál a teljes hálózat tömegáramlását kell figyelembe venni. A JRGUMAT 2T nyomásvesztését a diagramm Kvmax egyeneséről vehetjük.

- Valamennyi strang szabályozóját úgy kell megválasztani, hogy a tömegáram és a nyomásvesztés metszéspontja a méretezési tartományon belül legyen.

- Valamennyi cirkulációs ágba be kell építeni a JRGUTHERM 2T-t

- Abban az esetben ha a JRGUTHERM 2T-n ellentétes irányú áramlás is kialakulhat, úgy ezt egy megfelelő visszaáramlás gátlóval kell megakadályozni. Javasoljuk a visszacsapóval ellátott JRG Art.Nr.8208 csatlakozó csavarzat alkalmazását.

Működés/beépítés

Működés

A JRGUTHERM 2T cirkulációs szabályzó a tömegáramot mind normál mind pedig fertőtlenítés üzemmódban termosztátokkal szabályozza. A hidraulikus szabályozás mindig automatikusan a hőmérsékletszabályozással együtt történik.

Anyagok

Valamennyi vízzel érintkező felület vörösoöntvényből, rézből, krómacélból és jó minőségű műanyagból, valamint a tömítések EPDM-ből készülnek.

Beépítés

A JRGUTHERM 2T cirkulációs szabályzó minden helyzetben beépíthető. A rendelkezésre álló csatlakozó csavarzatoknak köszönhetően elzárókkal és visszacsapó szelepekkel is közvetlen szerelhető és beépíthető.

Szervizelési okokból javasoljuk a szabályozó elé és után a JRG Art.Nr. 8339 elzárók beépítését.

Felhasználás

A JRGUTHERM 2T egy melegvízhálózatok számára készített termosztatikus cirkuláció szabályzó mely mind normál mind fertőtlenítés üzemmódban is működik.

Beállítási tartomány T_1 (melegvíz hőmérséklet)	35-60°C
Beállítási tartomány T_2 (fertőtlenítési hőmérséklet)	Skala 0-5 (70-75°C)
Maximális hőterhelés	90°C
Maximális nyomás	PN 10
Maximális nyomáskülönbség	40 kPa/ 0,4 bar

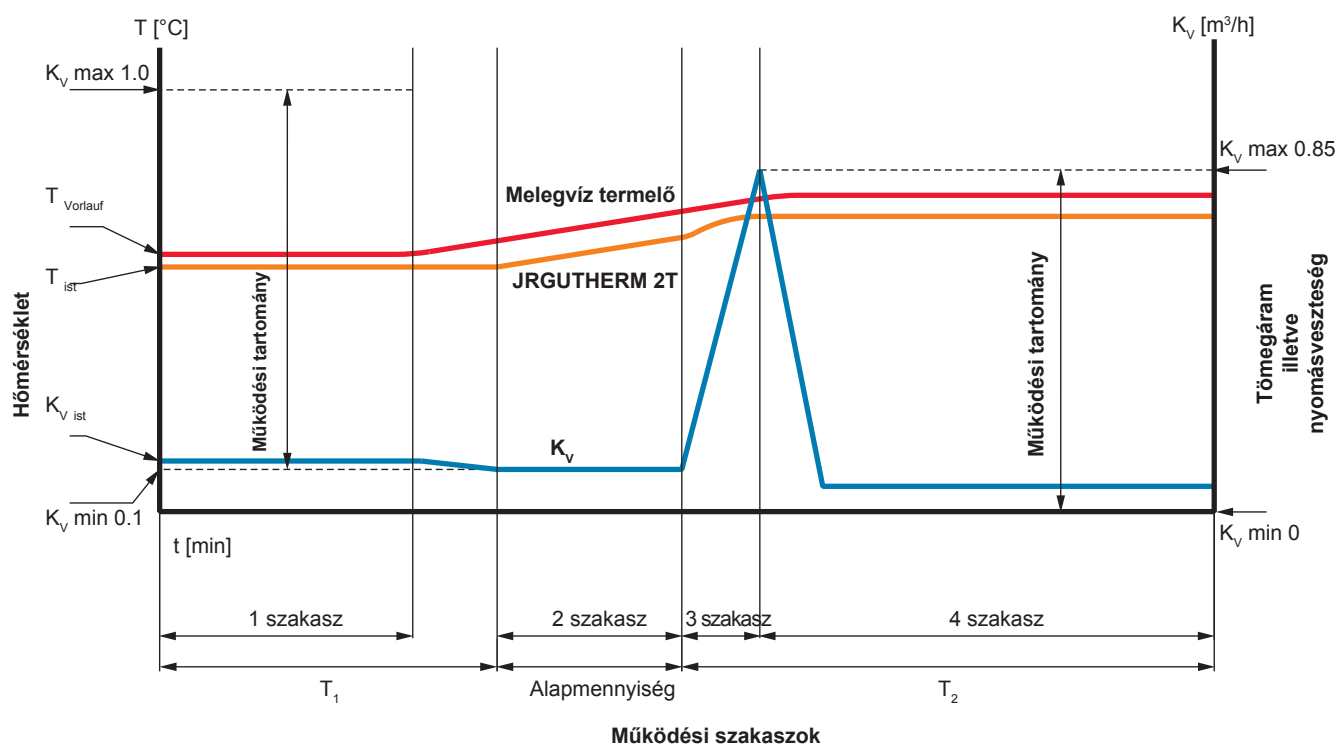
A JRGUTHERM 2T cirkulációs szabályzó túlhőmérséklet ellen biztosított.

A JRGUTHERM 2T cirkulációs szabályzó gravitációs rendszereknél nem alkalmazható.

JRGUTHERM 2T előnyei

- * egyszerű cirkuláció méretezés
- * nem kell fojtásokat számolni
- * két hőmérséklet tartomány kettő termosztát
- * automatikus hőmérséklet vezérelt mennyiség szabályozás
- * energiatakarékos a pontos szabályozás következtében
- * szabályozás szeleptányérokkal
- * széles hőmérséklettartományban állítható
- * segédenergia nélküli működés
- * az alapfurat változtatható
- * az alapfurat a fertőtlenítés közben nem működik

Szabályozási folyamat



Szabályozási folyamat gyári beállítási értékek esetében:

T_1 - melegvízhőmérséklet 58°C (sávszélesség $35\text{-}60^{\circ}\text{C}$)

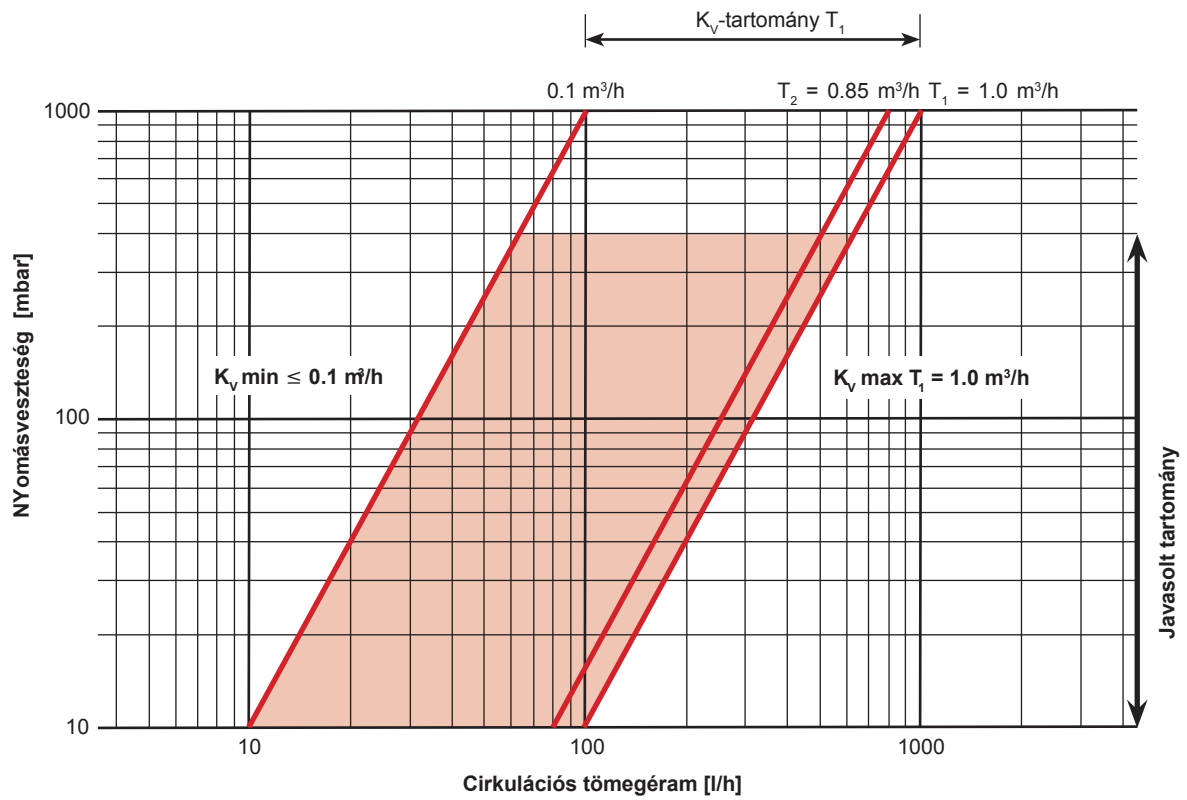
T_2 - fertőtlenítés 70°C (sávszélesség $70\text{-}75^{\circ}\text{C}$)

Szakaszok

A szabályozási folyamat leírása

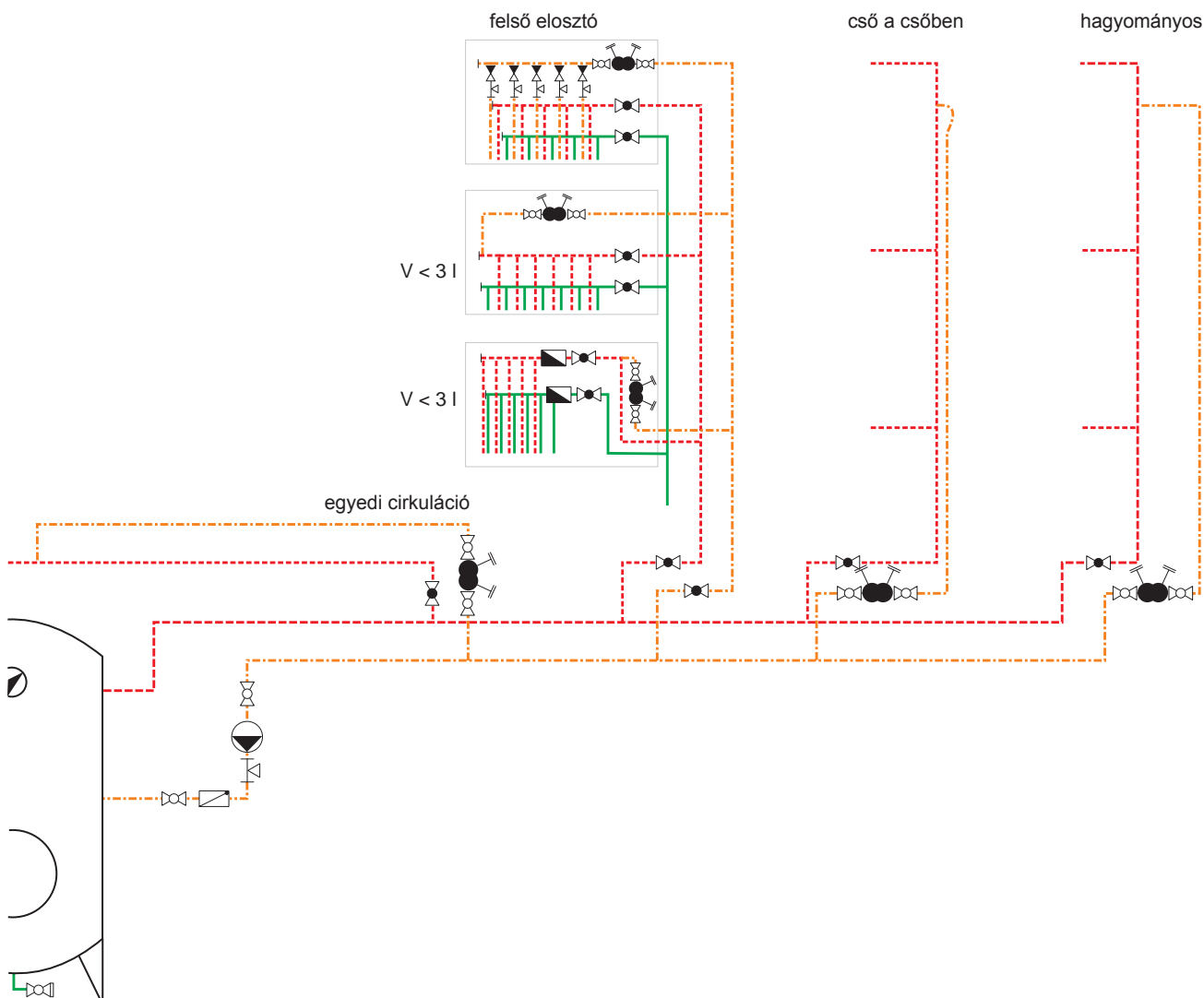
1	A melegvíz hőmérséklete szabályozott, a T_1 termosztát beállítja a gyári 58°C os érték°et.
2	Az előre menő melegvíz hőmérséklet emelkedésével a JRGUTHERM2T elindítja a fertőtlenítést
3	Gyári beállítás esetében az átállás 66°C -nál kezdődik, amikor is a szelep rövid ideig a T_2 maximális K_v értékére áll be. A fertőtlenítés megkezdődik, és a hőmérséklet beáll 70°C -ra.
4	A fertőtlenítési hőmérséklet beáll a beállított T_2 értékre . A hőleadás és a szükséges tömegáram egyensúlyba kerül és ezáltal a hőmérsékletkiegyenlítés is automatikusan megtörténik. Az alapfurat ez alatt inaktív és a vízmennyiség a szükséges tömegáramra mérséklődik.

Nyomásvesztés

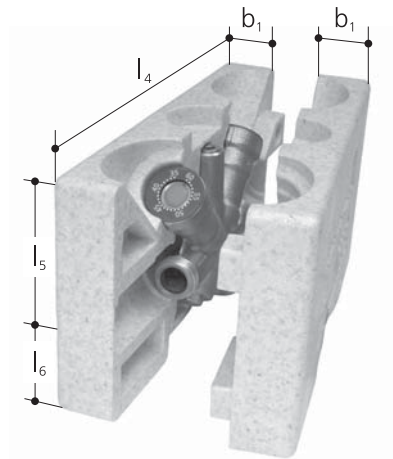
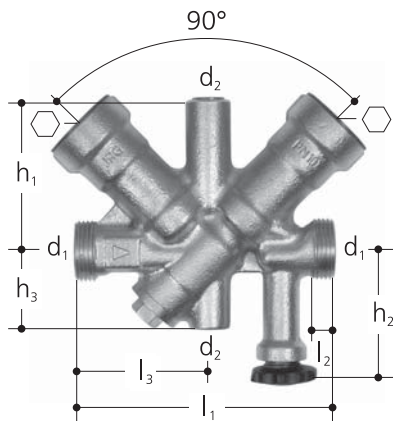


Beépítési példa JRGUTHERM 2T szabályozóval

DIN	Text	Art. Nr.	
	TWK – Hidegvíz – WKR		
	TWW – Melegvíz – WWV		
	TWZ – Cirkuláció WW – WWR		
	Elzárószelep	5200-34	
	Visszacsapó szelep	1610-15	
	Elzárható visszaáramlás gátló	5262-84	
	Visszacsapó	1682	
	Szabályozó egység	6310	
	JRGUTHERM cirkulációs szabályozó	6325	
	cirkulációs szivattyú		
	Üritő csap	6000-12	
	Cirkulációs gyűjtő		
	Vízmérő	5450	
	Golyóscsap	6020/23	



JRGUTHERM 2T/tartozékok/csavarzatok



JRGUTHERM 2T cirkulációs szabályozó

két különböző hőmérsékleten szabályozott ,melegvízhálózatok részére(melegvíz/ termikus fertőtlenítés), vörösöntvény szelepház, hatlapfejű imbusz beállító csavar külsőmenetes csatlakozás , hőmérsékletskála. Gyárilag beállított T_1 melegvízhőmérséklet 58°C és T_2 fertőtlenítés skálaérték $\alpha=70^{\circ}\text{C}$

T_1 normálüzem beállítási tartomány $35-60^{\circ}\text{C}$

T_2 fertőtlenítés beállítási tartomány $70-75^{\circ}\text{C}$

Maximális hőmérséklet 90°C

Maximális nyomás PN10

Maximális nyomáskülönbség 0,4bar

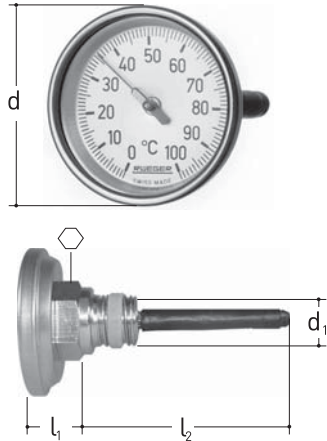
A szabályzó szelep csomagolása beépítés után hőszigeteléseként használható.

A JRGUTHERM 2T cirkulációs szabályzó gravitációs rendszereknél nem alkalmazható.

Artikel Nr.	GN	DN	b1	d1	d2	h1	h2	h3	l1	l2	l3	l4	l5
6325.015	½	1 5		G ¾	¼	6 4		33	110	6		260	82
6325.020	¾	2 0		G 1	¼	6 4		33	1 2 3		6 3.5	260	82

Artikel Nr.	l6	kg
6325.015	61	4
6325.020	61	4

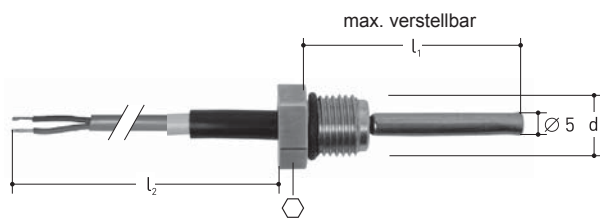
JRGUTHERM 2T/tartozékok/csavarzatok



Thermometer

aus Chromnickelstahl und Messing, verchromt, passend zu JRGUMAT Kompaktmischwasseranlage 3500 und 3510, JRGUTHERM 2T 6325 und Eckverschraubung 8341.

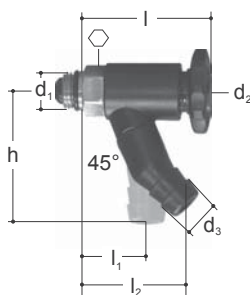
Artikel Nr.	GN	DN	d	d1	l1	l2		kg
8349.080	1/4	8	36	G 1/4	1	6		0.040



JRG Temperaturfühler PT 1000

für die Anbindung an die Gebäudeleittechnik, optionales Zubehör zu JRGUTHERM 2T, mit Anschlusskabel 2 x 0.25 mm². Temperaturbereich 0-105°C. Max. Betriebsdruck PN 10.

Artikel Nr.	GN	DN	d1	l1	l2		kg
6326.001	1/4	8	G 1/4	46	1000	16	0.050

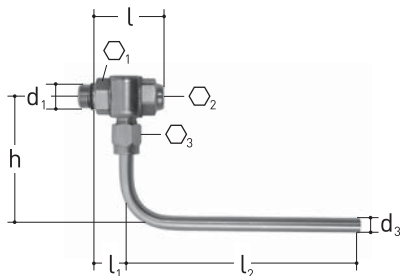


Entleerventil JRG LegioStop

mit Aussengewinde, PN 16 tottraumfreie Konstruktion, für Wasser bis 90°C. Abgang mit Schlauchtülle, verstellbar wahlweise 90° oder 45°.

Artikel Nr.	GN	DN	d1	d2	d3	h	l	l1	l2		kg
	1/4	8	R 1/4	30	14	45	46	25	38	16	0.055

JRGUTHERM 2T/Zubehör/Verschraubungen



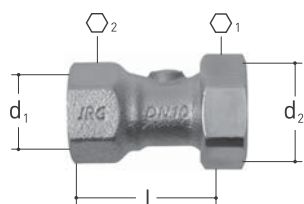
Probeentnahmeventil

mit Aussengewinde, PN 16 für mikrobiologische Wasseranalysen mit Temperaturindikator inkl. Bedienungsschlüssel für Heisswasser bis max. 90°C, Gehäuse aus Rotguss, metallisch dichtend, tottraumfrei, Dichtung EPDM, Entnahmerohr aus Chromnickelstahl, Entnahmeposition 360° einstellbar, passend zu:

JRG LegioStop Produkten 1610-1631, 2190/2191 Rückflussverhinderer, 3600-3609 JRG LegioTherm 2T, 5200-5234 Schrägsitzventile, 5262-5284 KRV Rückflussverhinderer,

\$BO>APFQWSBKQFIB
und 6325 JRGUTHERM

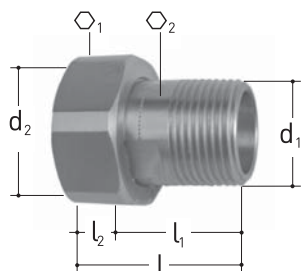
Artikel Nr.	GN	DN	d1	d3	h	2T.	l1	l2	1	2	3	kg
	¼	8	R ¼	8	65	35	16	125	20	5	14	0.145



Verschraubung, absperbar, PN 10

aus Rotguss, mit Innengewinde, absperbar mit Kugelhahn, Dichtung EPDM, loser Mutter aus Messing, für Wasser bis 90°C, passend zu 3600, 6320 und 6325.

Artikel Nr.	GN	DN	d1	d2	l	1	2	kg
8339.240	½	15	Rp ½	G ¾	55	3	0	
8339.320	¾	20	Rp ¾	G 1	5	5	32	0.200



Verschraubung mit Rückflussverhinderer

aus Messing, mit Aussengewinde und Rückflussverhinderer aus Kunststoff (POM), mit Dichtung EPDM, passend zu 6320 und 6325.

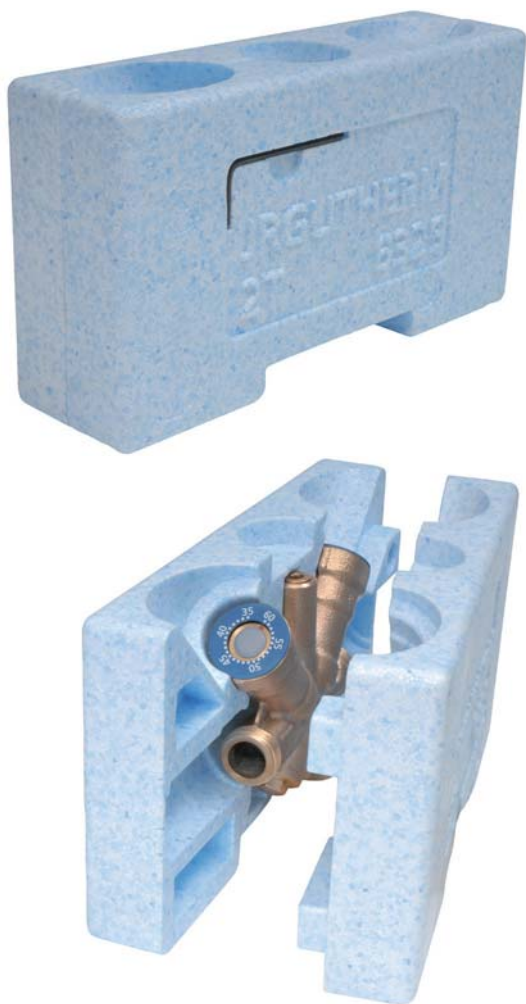
Artikel Nr.	GN	DN	d1	d2	l	l1	l2	1	2	kg					
8208.240	½	15	Rp ½	G ¾	4	2	0	3	4	8	0	3	0	19	0.090
8208.320	¾	20	Rp ¾	G 1	4	5	5	8	5	2	4			0.130	

Beszabályozás/beállítási tartomány JRGUTHERM 2T cirkulációs szabályozó

A cirkulációs szabályozó beállítása

Alapjában véve valamennyi, beszerelt szabályozót azonos értékre kell beállítani. A beállítás fokozatmentes. A beállítási értékek az 1 és 2 táblázatban találhatóak. Az egyes szelepek szabályozása automatikusan történik

Szállítási csomagolás



Szállítási csomagolás

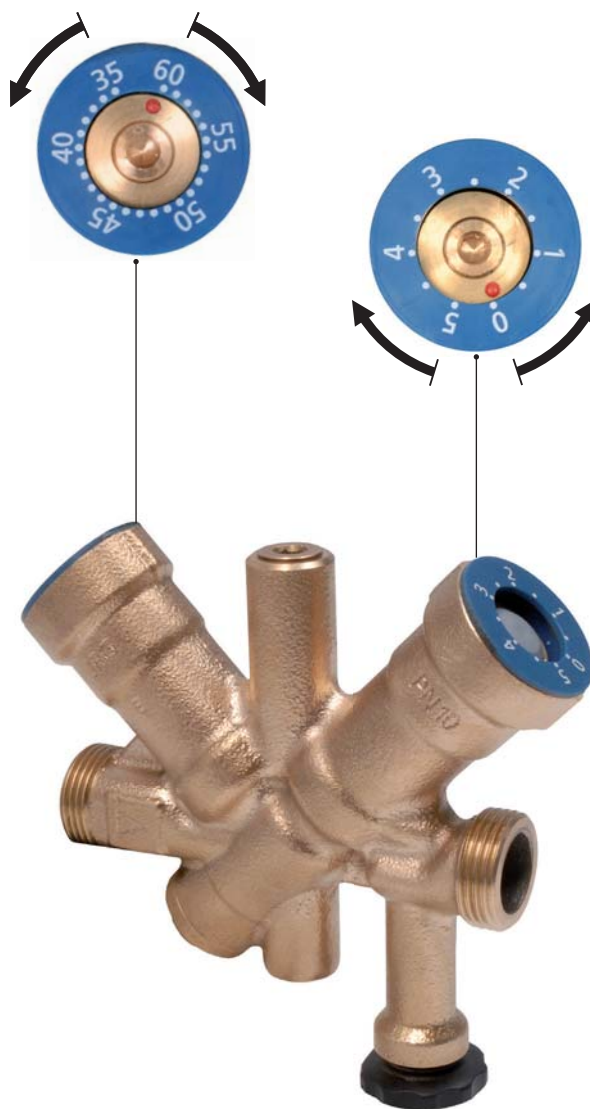
A szabályószelep csomagolása beépítés után hőszigetelésként használható.

- Hővezetőképesség $\lambda_D = 0,033 \text{ W/mK}$
- Tűzrendészeti besorolás (BKZ)5.1/B1
- Hőmérséklet $\leq 90^\circ\text{C}$

Cirkulációs szabályozó beállítása

A gyári beállítási értékek megváltoztatása a kivitelező felelőssége. A gyári beállítási érték a következőképpen változtatható meg:

Távolítsuk el a takarófedelelet és helyezzük a hatlapfejű imbuszkulcsot a T_1 és a T_2 megfelelő nyílásába a hőmérséklet megváltoztatásához. A kulcsnak az óra járásával megegyező irányban történő elfordításával csökkentjük, ellenkező irányban növeljük a beállítási hőmérséklet értéket. Az állítás a kulcs ütközéséig (minimum-maximum) történhet.



Beszabályozás/beállítási tartomány

JRGUTHERM 2T cirkulációs szabályozó

Beállítási tartományok

1 táblázat: melegvíz hőmérséklet T_1

Beállítás [°C]	Vízmelegítő minimális hőmérséklete [°C]	Vízmelegítő maximális hőmérséklete [°C]
35	38	40
40	43	45
45	48	50
50	53	55
55	58	60
58 (gyári beállítás)	61	63
60	63	65

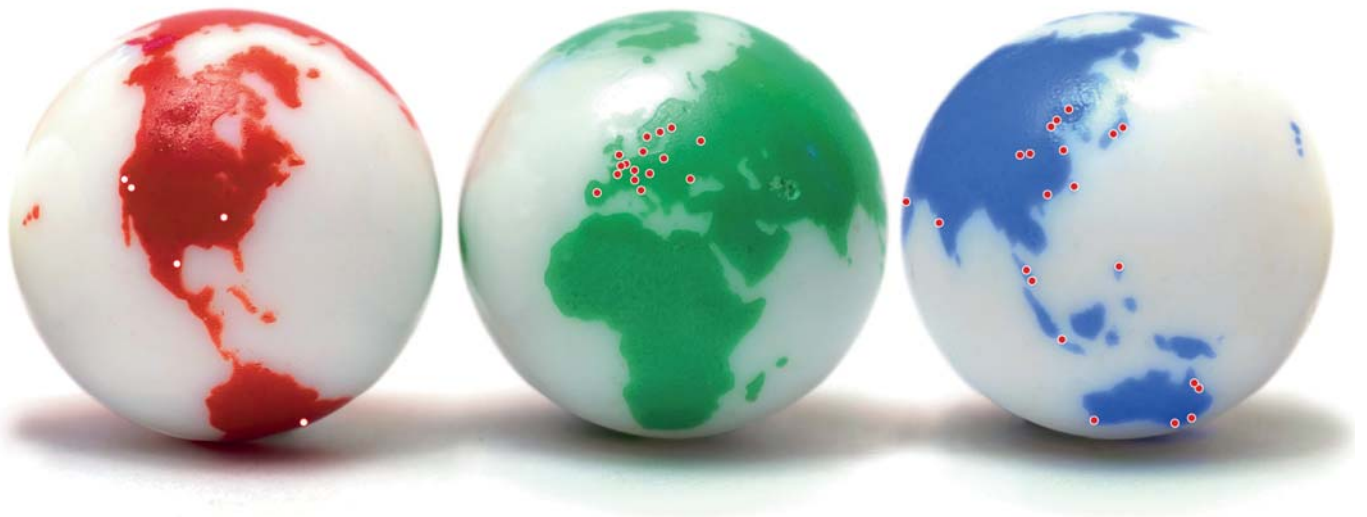
2 táblázat: fertőtlenítés hőmérséklete T_2

Skála-beállítás	Kívánt fertőtlenítési hőmérséklet [°C]	Fertőtlenítés kezdő hőmérséklete [°C]	Vízmelegítő minimális hőmérséklete [°C]
0 (gyári beállítás)	~ 70	66	≥ 75
1	[≥
2	[68	≥
3	[69	≥
4	[≥ 7
5	[≥ 80

Figyelem

- A JRGUTHERM cirkulációs szabályzó karbantartást nem igényel
- A szerelési és kezelési utasítást át kell adni az üzemeltetőnek.

GF vezeték rendszerek >



Sanipex Hungaria Kft.

**Cím: H-2600 Vác,
Szent László u. 50.**

Telefon: +36 27/307 671

Fax: +36 27/313 615

Mobil: +36/30 495 7317

E-mail: karsai@sanipex.hu

www.sanipex.hu

Sanipex
Hungária **Kft.**

+GF+

GEORG FISCH
PIPING SYSTEM